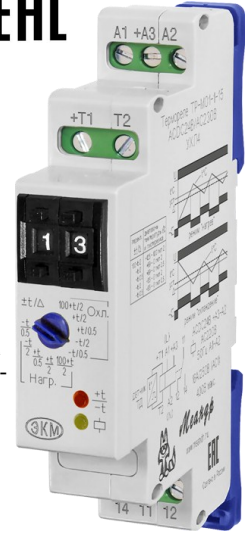


Термореле ТР-М01-1-15

ТУ 3425-003-31928807-2014

- ♦ **Прецизионная дискретная установка температуры (через 1 °С)**
- ♦ **Широкий диапазон контролируемых температур -55 ...+125 °С**
- ♦ **Возможность работы в режиме «нагрев» или «охлаждение»**
- ♦ **Выходной контакт - 1 переключающая группа 16А/250В**
- ♦ **Контроль исправности датчика**
- ♦ **Установка гистерезиса 0.5 или 2 °С**
- ♦ **Цифровой датчик температуры DS18B20 Dallas Semiconductor (Maxim)**



Назначение

Термореле ТР-М01-1-15 (далее-реле) предназначено для контроля и поддержания заданного температурного режима по сигналам датчика температуры, на базе микросхемы DS18B20 Dallas Semiconductor (Maxim) в помещениях, овощехранилищах, системах отопления, охлаждающих системах и т. п., а также для использования в качестве комплектующего изделия в устройствах автоматики. Температурное реле поставляется в комплекте с датчиками ТД-1 или ТД-3 (указать при заказе). Технические характеристики реле приведены в таблице 2.

Конструкция

Реле выпускаются в унифицированном пластмассовом корпусе с передним присоединением проводов питания и коммутируемых электрических цепей. Крепление осуществляется на монтажную рейку DIN шириной 35 мм (ГОСТ Р МЭК 60715-2003) или на ровную поверхность. Для установки реле на ровную поверхность пружины замков необходимо переставить в крайние отверстия. Конструкция клемм обеспечивает зажим проводов сечением до 2.5мм². На лицевой панели реле расположены: дискретный нажимной переключатель установки температуры срабатывания, поворотный переключатель для выбора режимов работы, двухцветный красно-синий индикатор «+t/-t» режима работы (нагревание/охлаждение), жёлтый индикатор срабатывания встроенного исполнительного реле «☐». Габаритные размеры приведены на рис. 3.

Работа реле

Реле может работать в двух режимах: «нагрев» или «охлаждение». «Нагрев» - режим при котором исполнительное реле включено, если контролируемая температура ниже установленной (нагреватель). «Охлаждение» - режим при котором исполнительное реле включено, если контролируемая температура выше установленной (холодильник). Режим определяется положением указателя поворотного переключателя в секторе «Охл.» или секторе «Нагр.». Диаграммы работы реле в режимах «нагрев» и «охлаждение» и представлены на рис. 1, где: **t°С уст** - температура срабатывания реле (устанавливается кнопочными переключателями). Диапазон значений температуры и гистерезис определяются следующими положениями поворотного переключателя:

- «100+t/2» - диапазон от +100 до +125°С при гистерезисе 2°С;
- «+t/2» - диапазон от 0 до +99°С при гистерезисе 2°С;
- «+t/0.5» - диапазон от 0 до +99°С при гистерезисе 0.5°С;
- «-t/2» - диапазон от -55 до 0°С при гистерезисе 2°С;
- «-t/0.5» - диапазон от -55 до 0°С при гистерезисе 0.5°С.

Включение исполнительного реле контролируется жёлтым индикатором «☐». Когда реле включено, горит жёлтый индикатор и замкнуты контакты 11-14. В режиме «нагрев» при включении питания, если температура в контролируемой точке будет ниже установленной, реле включится (рис. 1). По достижении установленной температуры (**t°С уст**) - реле выключится. При остывании, повторное включение реле произойдёт при температуре **t°Суст + Δ**(с учётом гистерезиса). В режиме «охлаждение» при включении питания, если температура в контролируемой точке будет выше установленной, реле включится (рис. 2). По достижении установленной температуры реле выключится. При последующем повышении температуры, реле включится при температуре **t°Суст + Δ**(с учётом гистерезиса).

Внимание! При установке температуры в диапазоне 100...125°С значение гистерезиса ± 2°С устанавливается автоматически. Индикация режимов работы реле представлена в таблице 1. Пример схемы подключения на рис. 2.

Внимание!

При использовании устройств мощностью более 4000Вт рекомендуется применять контакторы, рассчитанные на соответствующую нагрузку.

Диаграммы работы

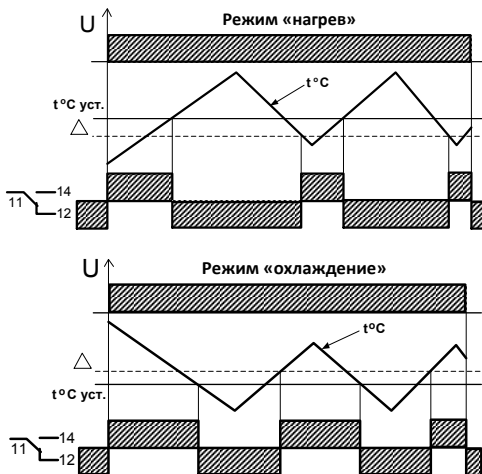
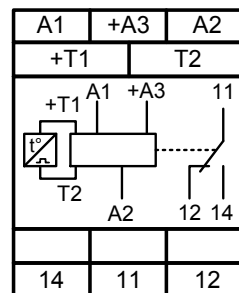


Рис. 1

Схема подключения



Напряжение питания ACDC24В подаётся на клеммы «+А3», «А2», при питании реле постоянным напряжением «+Упит» подключать на клемму «+А3». Напряжение питания AC230В подаётся на клеммы «А1», «А2».

Рис. 2

Подключение температурных датчиков		
Тип датчика	Клемма +Т	Клемма Т2
ТД-1	коричневый	синий
ТД-3	красный	чёрный
Подключение датчиков рекомендуется производить витой парой на удалении до 20м от термореле. Рекомендованное сечение проводов 2 x 0.75.		

Таблица 1

Состояние индикаторов	Функциональное назначение
Красный включён	t°С уст равна 0...+99°С
Красный мерцающий	t°С уст равна +100...+125 °С
Поочерёдное включение красного и жёлтого	Неправильное задание температуры t°С уст (выше +125 °С или ниже -55 °С)
Одновременное мигание красного и жёлтого	Обрыв датчика или его неисправность
Жёлтый включён	Исполнительное реле включено

Технические характеристики

Параметр	Ед.изм.	ТР-М01-1-15 ACDC24В/АС230В
Номинальное напряжение питания	В	ACDC24 ± 10% / AC230 ± 10%
Потребляемая мощность, не более	ВА	2
Диапазон измеряемых температур	°С	-55...+125
Погрешность измерения температуры в диапазоне -10...+85°С - в остальном рабочем диапазоне	°С	± 0.5
	°С	± 2
Температурный гистерезис	°С	±0.5 или ±2
Время готовности, не более	с	2.5
Максимальное коммутируемое напряжение	В	400
Максимальный коммутируемый ток: AC250В 50Гц (AC1) / DC30В (DC1)	А	16
Максимальная коммутируемая мощность: AC250В 50Гц (AC1) / DC30В (DC1)	ВА / Вт	4000 / 480
Максимальное напряжение между цепями питания и контактами реле	В	AC2000, 50Гц, (1 мин.)
Потребляемая мощность, не более	ВА	2
Механическая износостойкость, не менее	циклов	10x10 ⁶
Электрическая износостойкость, не менее	циклов	100000
Количество и тип контактов		1 переключающая группа
Диапазон рабочих температур	°С	-10...+55
Температура хранения	°С	-40...+70
Помехоустойчивость от пачек импульсов в соответствии с ГОСТ Р 51317.4.4-99 (IEC/EN 61000-4-4)		уровень 3 (2кВ/5кГц)
Помехоустойчивость от перенапряжения в соответствии с ГОСТ Р 51317.4.5-99 (IEC/EN 61000-4-5)		уровень 3 (2кВ А1-А2)
Климатическое исполнение и категория размещения по ГОСТ 15150-69 (без образования конденсата)		УХЛ4
Степень защиты по корпусу / по клеммам по ГОСТ 14254-96		IP40 / IP20
Степень загрязнения в соответствии с ГОСТ 9920-89		2
Относительная влажность воздуха	%	до 80 (при 25°С)
Высота над уровнем моря	м	до 2000
Рабочее положение в пространстве		произвольное
Режим работы		круглосуточный
Габаритные размеры	мм	18 x 93 x 62
Масса без датчика, не более	кг	0.08

Комплект поставки

1. Реле - 1 шт.
2. Паспорт - 1 экз.
3. Коробка - 1 шт.
4. Датчик (указать тип при заказе) - 1шт.

Пример записи для заказа:

ТР-М01-1-15 ACDC24В/АС230В УХЛ4 с датчиком ТД-1.

Где: **ТР-М01-1-15** название изделия,
ACDC24В/АС230В напряжение питания,
УХЛ4 климатическое исполнение,
ТД-1 - термодатчик.

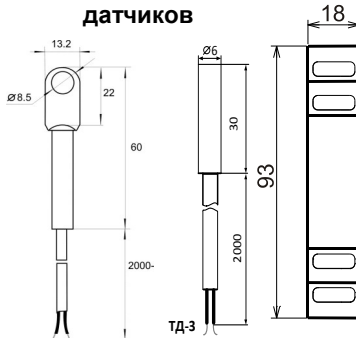
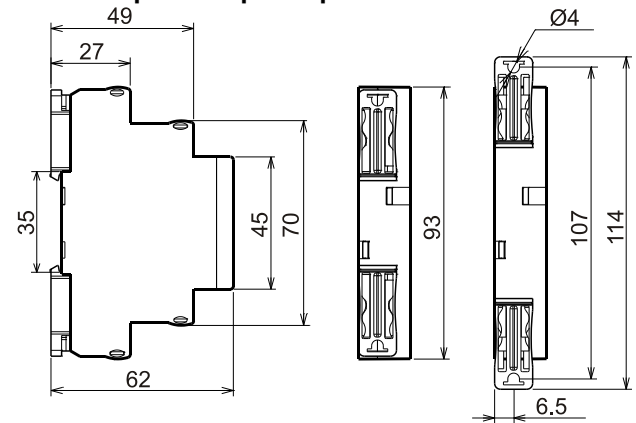
Габаритные размеры датчиков

Габаритные размеры


Рис. 3

Код для заказа (EAN-13)	
наименование	артикул
ТР-М01-1-15 ACDC24В/АС230В УХЛ4 (без датчика)	4640016935130
ТР-М01-1-15 ACDC24В/АС230В УХЛ4 (с ТД-2)	4640016935147
ТР-М01-1-15 ACDC24В/АС230В УХЛ4 (с ТД-3)	4640016935154
ТР-М01-1-15 ACDC24В/АС220В УХЛ4	4620769450746
Температурный датчик ТД-2	4640016934133
Температурный датчик ТД-3	4640016934140

Производитель оставляет за собой право вносить изменения в названия, конструкцию и комплектацию, не ухудшая при этом функциональные характеристики изделия.

Не содержит драгоценные металлы

ГАРАНТИЙНЫЕ ОБЯЗАТЕЛЬСТВА

Гарантийный срок изделия 24 месяца с момента передачи его потребителю (продажи). Если дату передачи установить невозможно, срок исчисляется с даты изготовления. Дата изготовления нанесена на корпусе изделия.

Отметку о приёмке контролёр ОТК проставляет на корпусе изделия в виде наклейки с голограммой.

Претензии не принимаются при нарушении условий эксплуатации, при механических повреждениях и нарушении целостности контрольной наклейки.

Дата продажи _____
 (заполняется потребителем при оформлении претензии)